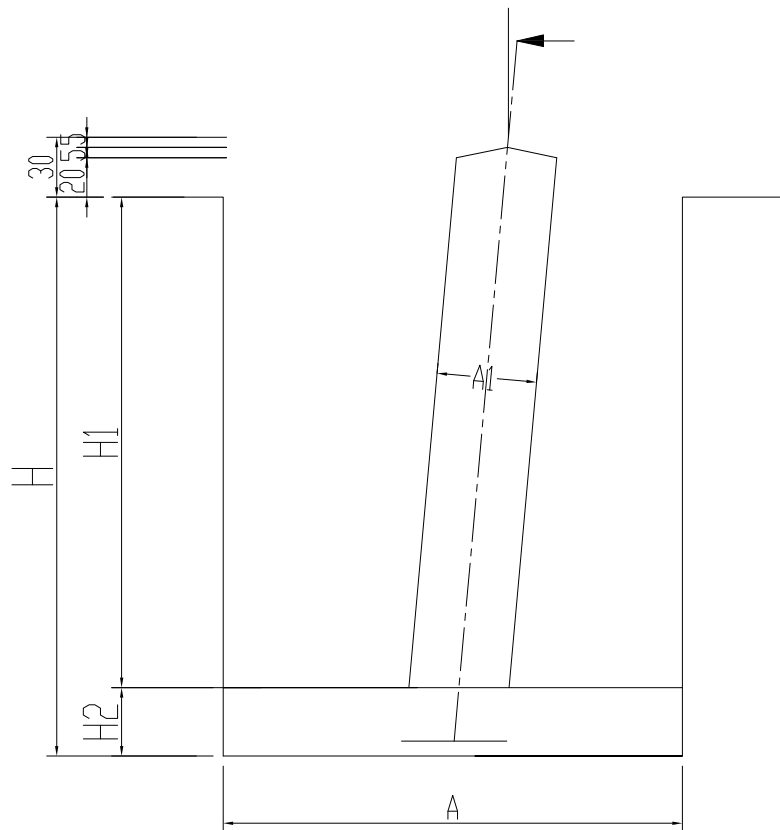
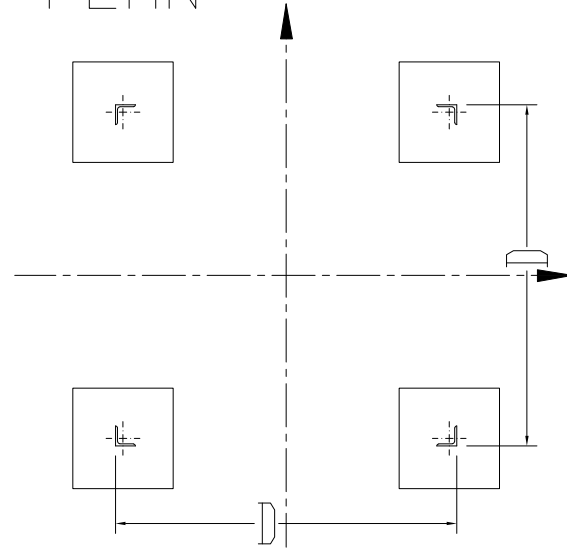


BAZAMENTI I SHTYLLES TIP2MA- 2DE

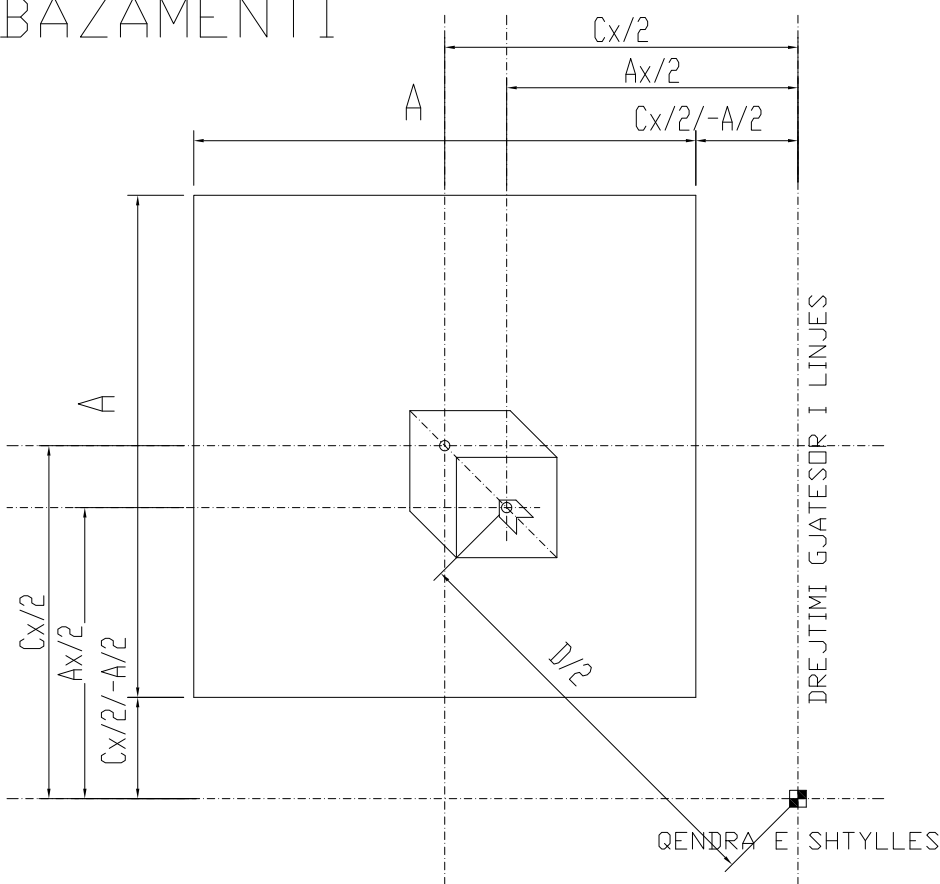
PRERJE



PLAN




BAZAMENTI



SHENIME:

KUALITETI I CELIKUT: Kufiri i rrjedhshmerise $F_y=4600 \text{ daN/cm}^2$

KUALITETI I BETONIT TE BAZAMENTIT:
Marka e betonit M-300 (C25/30)

A00	11.2022	Versioni i pare	
Rishikime	Data	Pershkrimi	
Investitor: Operatori i Sistemit te Transmetimit			
Objekti: Zgjerim i N/St Golem bashke me instalimin e qarkut te dyte te linjes 110 kV nga N/St Golem deri ne piken e carjes se linjes 110 kV Rrashbull - Kavaje			
 Operatori i Sistemit te Transmetimit		Emertimi Fletes: BAZAMENTI I SHTYLLES TIP2MA- 2DE	
Shkalla			
Faza e projektit: PROJEKT IDE		Numri Fletes:	Rishikim